

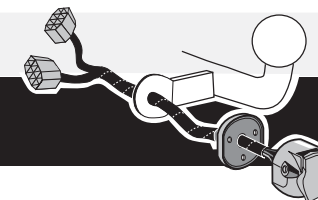
## SPARE PARTS

[www.ecs-electronics.nl](http://www.ecs-electronics.nl)



Partnr.: FI-023-BB

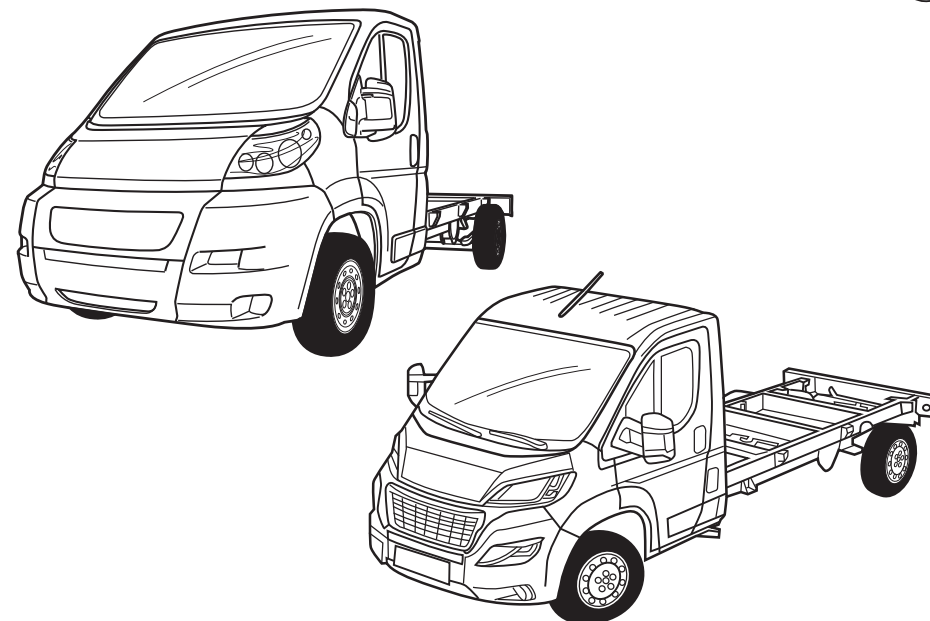
Gebrauchsanleitung (DE)	(CZ) Uživatelská příručka
Mode d'emploi (FR)	(DK) Brugervejledning
Gebruikershandleiding (NL)	(FI) Käyttöohjeet
User guide (GB)	(GR) Οδηγός χρήστη
Guía del usuario (ES)	(NO) Brukerveiledning
Manuale di istruzioni (IT)	(PL) Instrukcja obsługi
Bruksanvisning (SE)	



Fiat Ducato Chassis 06/2006 >>

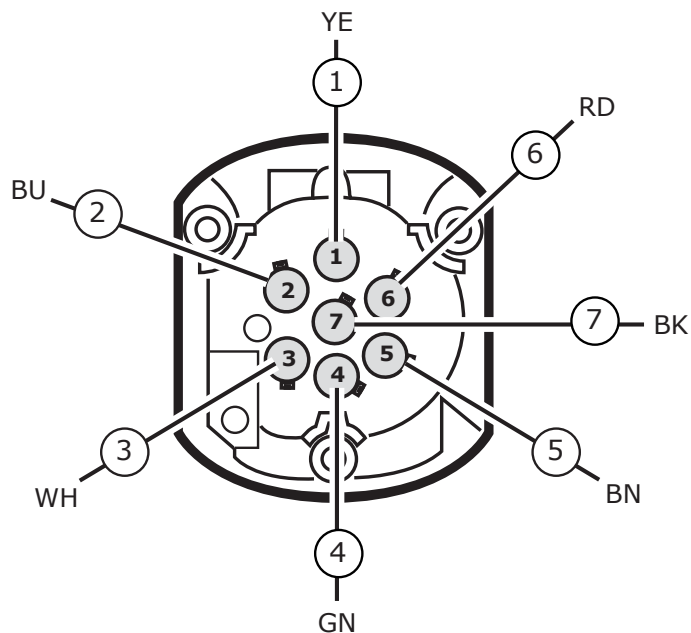
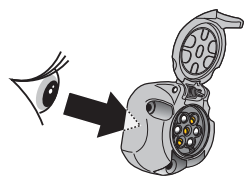
Citroën Jumper III Chassis 06/2006 >>

Peugeot Boxer Chassis 06/2006 >>



**INFO**

- DE** Anschluss Steckdose    **ES** Conexión de la caja de enchufe    **CZ** Objímkový konektor    **GR** Υποδοχή σύνδεσης
- FR** Connection de la prise    **IT** Allaccio zoccolo    **DK** Stikdåse forbindelse    **NO** Tilkobling koblingsboks
- NL** Contactdoos aansluiting    **SE** Anslutning kontaktdosa    **FI** Pistorasia liitäntä    **PL** Połączenie przez gniazdo
- GB** Socket connection

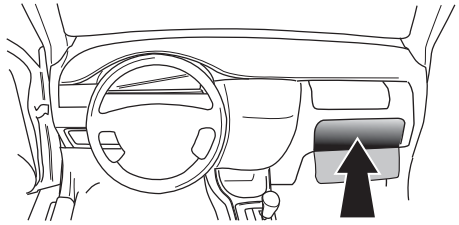


- DE** Anschluss Steckdose    **ES** Conexión de la caja de enchufe    **CZ** Objímkový konektor    **GR** Υποδοχή σύνδεσης
- FR** Connection de la prise    **IT** Allaccio zoccolo    **DK** Stikdåse forbindelse    **NO** Tilkobling koblingsboks
- NL** Contactdoos aansluiting    **SE** Anslutning kontaktdosa    **FI** Pistorasia liitäntä    **PL** Połączenie przez gniazdo
- GB** Socket connection

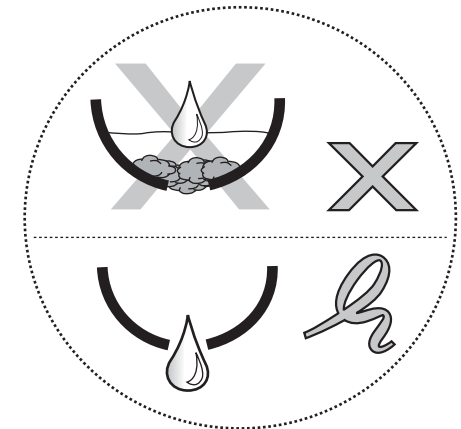
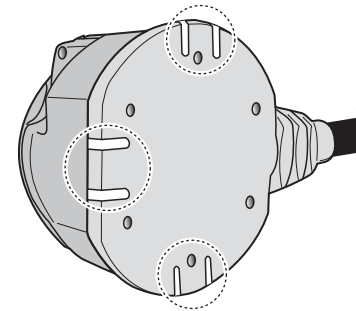
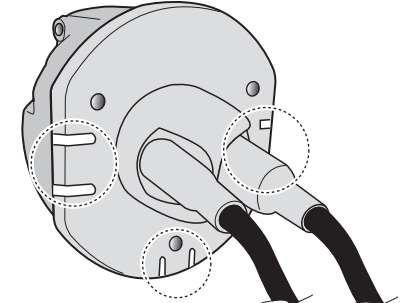
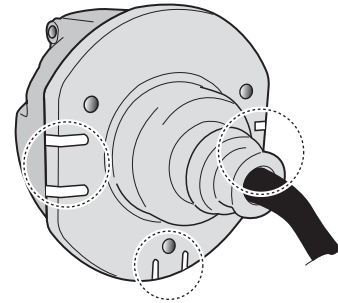
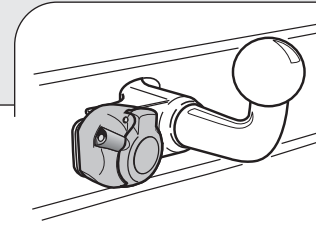
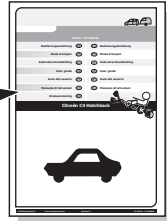
DIN/ISO							
1724	1/L	2	3/31	4/R	5/58-R	6/54	7/58-L
Pmax	21W	2x21W		21W	52W	3x21W	52W
	YE	BU	WH	GN	BN	RD	BK

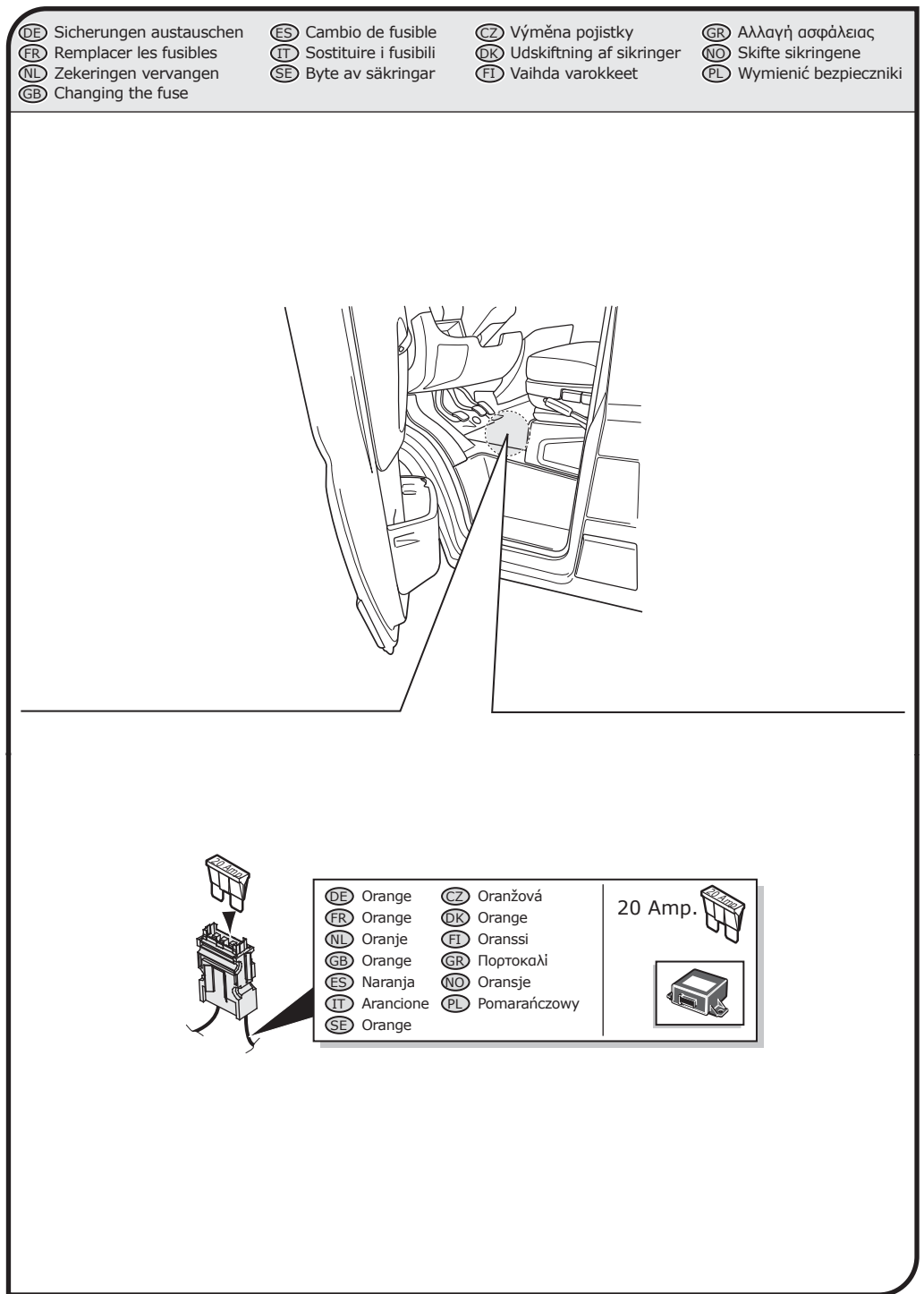
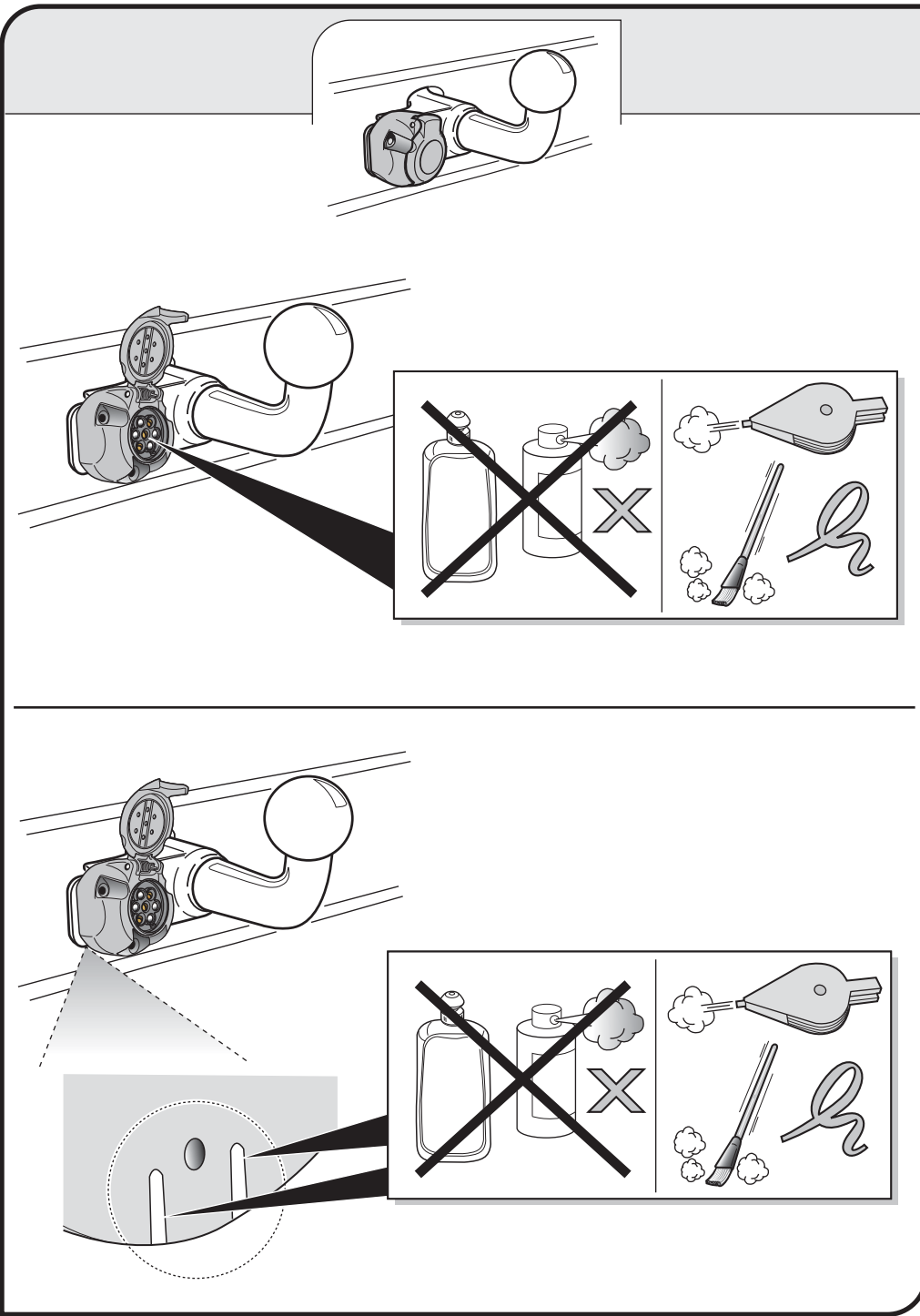
**COLORTABLE**

	BK	BN	BU	GY	GN	WH	YE	OG	PE	PI	RD
<b>DE</b>	Schwarz	Braun	Blau	Grau	Grün	Weiß	Gelb	Orange	Violett	Rosa	Rot
<b>FR</b>	Noir	Marron	Blue	Gris	Vert	Blanc	Jaune	Orange	Violet	Rose	Rouge
<b>NL</b>	Zwart	Bruin	Blauw	Grijs	Groen	Wit	Geel	Oranje	Paars	Roze	Rood
<b>GB</b>	Black	Brown	Blue	Grey	Green	White	Yellow	Orange	Purple	Pink	Red
<b>ES</b>	Negro	Marrón	Azul	Gris	Verde	Bianco	Amarillo	Naranja	Morado	Rosa	Rojo
<b>IT</b>	Nero	Marrone	Blu	Grigio	Verde	Bianco	Giallo	Arancione	Viola	Rosa	Rosso
<b>SE</b>	Svart	Brun	Blå	Grå	Grön	Vit	Gul	Orange	Lila	Rosa	Röd
<b>CZ</b>	Černá	Hnědá	Modrá	Šedá	Zelená	Bílá	Žlutá	Oranžová	Fialová	Růžová	Červená
<b>DK</b>	Sort	Brun	Blå	Grå	Grøn	Hvid	Gul	Orange	Lilla	Pink	Rød
<b>FI</b>	Musta	Ruskea	Sininen	Harmaa	Vihreä	Valkoinen	Keltainen	Oranssi	Purppura	Vaaleanpunainen	Punainen
<b>GR</b>	Μαύρο	Καφέ	Μπλε	Γκρι	Πράσινο	Λευκό	Κίτρινο	Πορτοκάλι	Μοβ	Ροζ	Κόκκινο
<b>NO</b>	Svart	Brun	Blå	Grå	Grønn	Hvit	Gul	Oransje	Lilla	Rosa	Rød
<b>PL</b>	Czarny	Brązowy	Niebieski	Szary	Zielony	Biały	Żółty	Pomarańczowy	Purpurowy	Różowy	Czerwony



- DE Gebrauchsanleitung
- FR Mode d'emploi
- NL Gebruikershandleiding
- GB User guide
- ES Guía del usuario
- IT Manuale di istruzioni
- SE Bruksanvisning
- CZ Uživatelská příručka
- DK Brugervejledning
- FI Käyttöohjeet
- GR Οδηγός χρήστη
- NO Brukerveiledning
- PL Instrukcja obsługi





- |                            |                          |                             |                          |
|----------------------------|--------------------------|-----------------------------|--------------------------|
| DE Sicherungen austauschen | ES Cambio de fusible     | CZ Výměna pojistky          | GR Αλλαγή ασφάλειας      |
| FR Remplacer les fusibles  | IT Sostituire i fusibili | DK Udskiftning af sikringer | NO Skifte sikringene     |
| NL Zekeringen vervangen    | SE Byte av säkringar     | FI Vaihtaa varokkeet        | PL Wymienić bezpieczniki |
| GB Changing the fuse       |                          |                             |                          |